

CLASSIC 350 370

EN TOPP UTFORMET OPPSKJÆRSMASKIN LAGET AV ANODISERT ALUMINIUM MED HØYGLANSPOLERT SATIN OVERFLATE

A SUPERBLY DESIGNED SLICING MACHINE ENTIRELY MADE FROM HIGHLY POLISHED SATIN FINISHED ANODIZED ALUMINIUM

- Innebygget selvskjærpene slipe enhet.
Integral self aligning sharpening unit
- Slicemaskinen har knivblad i hard krom med konkav utforming.
Hollow ground hard chrome blade
- Maskinen har kraftig dobbelt poly-v belteoverføring fra motoren, noe som gir myk og stille gange. Beltet kan enkelt justeres og tilpasses bruken.
Powerful twin poly-v belt driver transmission gives a smooth cutting action and silent running. Easy belt adjustment
- Oppskjæringsmaskinen har lett justerbar kontroll av skivetykkelse fra 0 - 21 mm
The easy-set thickness control gives cut from 0 to 21 mm
- Påleggsmaskinen har enkelt renhold og er lett å demontere.
Entirely detachable for easy cleaning
- Trenger nesten ikke service.
Practically inexistent servicing
- Vogna eller brettet framføres på kulelager.
Carriage slicing on ball bearings
- Skjære maskinen er laget i samsvar med internasjonale sikkerhetsregler.
In conformity with the international security regulations.
- På bestilling kan det leveres påleggsholder (festearm) og skråstilt kuttebrett
On request: Meat tightening arm and slanting cut device.



TEKNISKE DATA: TECHNICAL DATA:

Knivblad størrelse:

Blade Diameter:

classic 350: 350 mm

classic 370: 370 mm

Kuttekapasitet:

Cutting capacity (manual):

classic 350: □ 210 x 210 ○ 240 ▭ 300 x 185

classic 370: □ 220 x 220 ○ 250 ▭ 295 x 200

Størrelse (se skisse):

Motor power :

classic 350: Hp 0,50 Kw 0.35 (220 V / 50 Hz)

classic 370: Hp 0,50 Kw 0.35 (220 V / 50 Hz)

Motorkraft:

Overall dimensions :

classic 350: A 600; B 442; C 530; D 660; E 490;

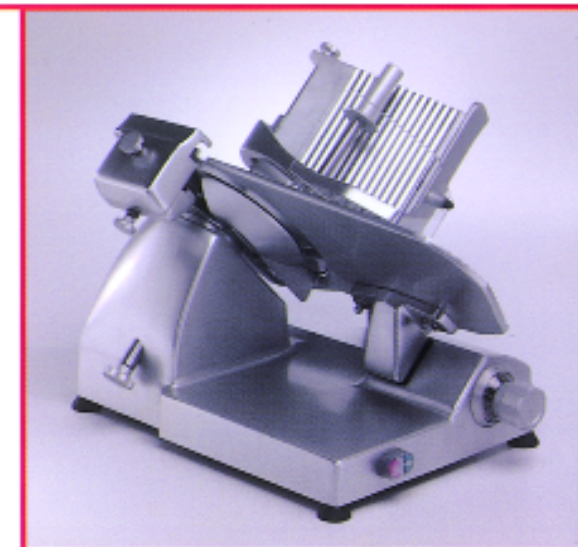
classic 370: A 610; B 455; C 560; D 770; E 530;

Vekt:

Weight :

classic 350: 40 Kg

classic 370: 45 Kg

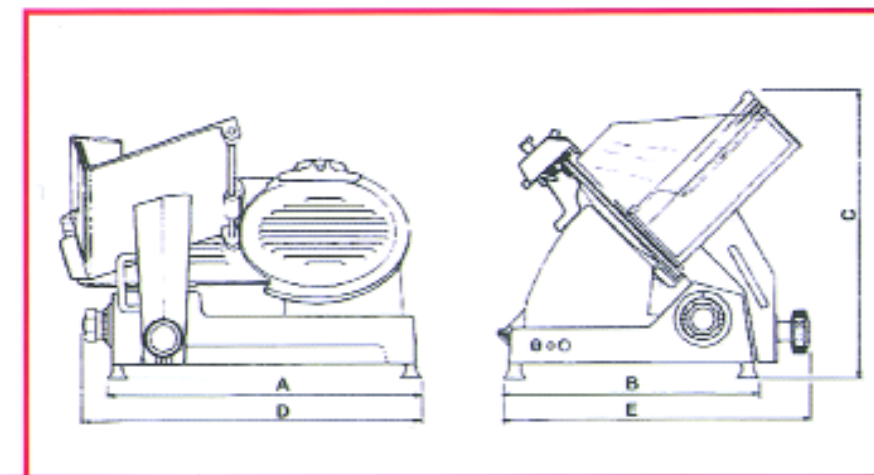


Knivblad hastighet:

Blade speed :

classic 350: 250 r.p.m.

classic 370: 220 r.p.m.



CE modellene ovenfor er bygget i samsvar med europeiske sikkerhetsdirektiver for maskiner 89/392 CEE, 91/368 CEE, 92/31 CEE, 89/336 CEE, 93/68 CEE, 93/44 CEE. Maskinene har slikt samsvarssertifikat.