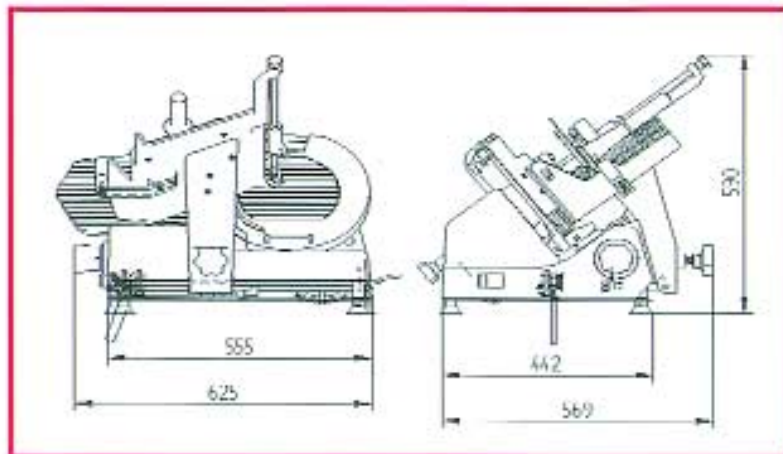


# FAST 300

## EN TOPP UTFORMET OPPSKJÆRSMASKIN LAGET AV ANODISERT ALUMINIUM MED HØYGLANSPOLERT SATIN OVERFLATE

*A SUPERBLY DESIGNED SLICING MACHINE ENTIRELY MADE FROM HIGHLY POLISHED SATIN FINISHED ANODIZED ALUMINIUM*

- Denne slicemaskin modellen har ekstern slipe enhet som kan frakobles.  
*External and detachable sharpening unit*
- Oppskjæringsmaskinen har krummet (konkav) knivblad i hardkrom.  
*Hollow ground hard chrome blade*
- Maskinen har kraftig dobbelt poly-v belteoverføring fra motoren, noe som gir myk og stille gange. Beltet kan enkelt justeres og tilpasses bruken.  
*Powerful twin poly-v belt driver transmission gives a smooth cutting action and silent running. Easy belt adjustment*
- Kontrollenheten for å bestemme skivetykkelsen på denne påleggsmaskinen kan lett justeres fra 0 - 30 mm tykke skiver.  
*The easy-set thickness control gives cut from 0 to 30 mm*
- Skjære-enheten er lett å demontere for vask og renhold  
*Entirely detachable for easy cleaning*
- Nesten ikke-eksisterende service og vedlikeholdsutgifter.  
*Practically inexistent servicing*
- Framføringsvogna på denne modellen går på kulelager.  
*Carriage slicing on ball bearings*
- Maskinen er utformet i samsvar med internasjonale sikkerhetsregler.  
*In conformity with the international security regulations.*



## TEKNISKE DATA: TECHNICAL DATA:

Knivstørrelse: 300 mm i diameter.

*Blade Diameter:*

300 mm.

Manuell kutte-kapasitet:

*Cutting capacity (manual):*

130 x 130    185    130 x 260

Motorstyrke:

*Motor power :*

Hp 0,50

Kw 0.375 (220 V / 50 Hz)

Knivhastighet:

*Blade speed :*

250 omdreininger pr. minutt

Vekt:

*Weight :*

Kg 38



CE modellene ovenfor er bygget i samsvar med europeiske sikkerhetsdirektiver for maskiner 89/392 CEE, 91/368 CEE, 92/31 CEE, 89/336 CEE, 93/68 CEE, 93/44 CEE. Maskinene har slikt samsvarssertifikat.