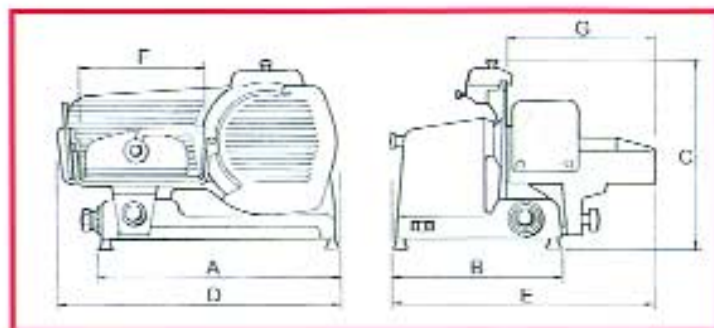


LUX 250 300p 300 350 370

EN TOPP UTFORMET OPPSKJÆRSMASKIN LAGET AV ANODISERT ALUMINIUM MED HØYGLANSPOLERT SATIN OVERFLATE

A SUPERBLY DESIGNED SLICING MACHINE ENTIRELY MADE FROM HIGHLY POLISHED SATIN FINISHED ANODIZED ALUMINIUM

- Innebygget selvskjærpene slipe enhet.
Integral self-aligning sharpening unit.
- Slicemaskinen har knivblad i hard krom med konkav utforming.
Hollow ground hard chrome blade.
- Maskinen har kraftig dobbelt poly-v belteoverføring fra motoren, noe som gir myk og stille gange.
• Beltet kan enkelt justeres og tilpasses bruken.
Powerful twin Poly-v belt driven transmission gives a smooth cutting action and silent running. Easy belt adjustment
- Oppskjæringsmaskinen har lett justerbar kontroll av skivetykkelse fra 0-15mm for LUX 250 og 300p, til 30mm skivetykkelse på de andre modellene.
The easy-set thickness control gives cut from 0 to 15 mm for lux 250 and 300p, to 30 mm for the other models.
- Vogna eller brettet framføres på kulelager.
Carriage sliding on ball-bearings.
- Forbedret produkt har fått dobbel vogn (brett) som gir mindre svinn eller avfall.
Advancement of the product on double carriage with anti-waste device.
- Påleggsmaskinen har enkelt renhold og er lett å demontere.
Entirely detachable for easy cleaning.
- Skjære maskinen er laget i samsvar med internasjonale sikkerhetsregler.
In conformity with the international security regulations.
- På bestilling kan det leveres påleggsholder (festearm) og skråstilt kuttebrett.
On request: Meat tightening arm and slanting cut device



TEKNISKE DATA:

Knivblad størrelse:

Blade Diameter:

lux 250 : mm 250

lux 300p : mm 300

lux 300 : mm 300

lux 350 : mm 350

lux 370 : mm 370

Kuttekapasitet:

Cutting capacity:

lux 250 : □ 180 x 180 ○ 180 ▭ 220 x 180

lux 300p : □ 220 x 220 ○ 220 ▭ 230 x 220

lux 300 : □ 245 x 245 ○ 245 ▭ 290 x 245

lux 350 : □ 265 x 265 ○ 265 ▭ 315 x 265

lux 370 : □ 270 x 270 ○ 270 ▭ 315 x 270

Størrelse(se skisse):

Overall dimensions:

lux 250 : A 470; B 370; C 450; D 520; E 550; F 240; G 270;

lux 300p : A 470; B 370; C 500; D 590; E 550; F 240; G 270;

lux 300 : A 600; B 430; C 540; D 650; E 630; F 320; G 320;

lux 350 : A 600; B 430; C 560; D 700; E 630; F 320; G 320;

lux 370 : A 600; B 430; C 570; D 715; E 630; F 320; G 320;

Motorkraft:

Motor power:

lux 250: hp / 0.25

lux 300p: hp / 0.25

lux 300: hp / 0.35

lux 350: hp / 0.35

lux 370: hp / 0.50

Vekt:

Weight:

lux 250: 28 kg

lux 300p: 30 kg

lux 300: 46 kg

lux 350: 49 kg

lux 370: 53 kg

